



# mondo style

We love windows

Wir lieben Fenster

Amiamo le finestre

Iubim ferestrele



## Info 2014/013

Data: 05.08.2014



Importante



Ordinario

Distribuito a:



Uffici interni



Clienti Italia

Sistema :



PVC



Alluminio

Oggetto: Nuova cerniera m-tec RB

Gentili clienti,

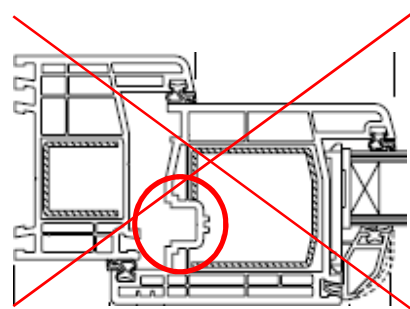
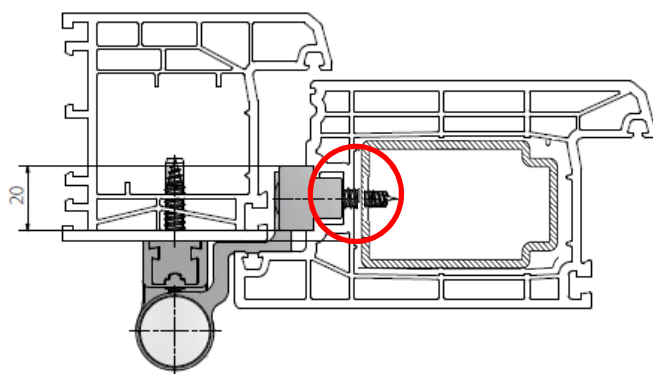
La presente per comunicarVi:

E' stata introdotta una nuova cerniera per portoncini, di forma tubolare, fissata nella battuta dell'anta. I principali caratteristiche della cerniera sono descritti di seguito:

Denominazione: **m-tec RB**  
Produttore: Schüring  
Materiale: Aluminium  
Porto: 100 kg (anta porta)  
Regolazione 3D: +/- 3mm laterale  
+4.5/- 1mm verticale  
+/- 0.8mm serraggio  
Colori: Bianco  
Marrone  
Argento  
Oro lucido



Perche si fissa nella battuta, questo tipo di cerniera deve essere utilizzato solo con telaio con acciaio rettangolare, che permette fermo attacco della cerniera (non solo profilo plastico ma anche in rinforzo).



Questa settimana saranno introdotti in Winarhi i set di ferramenta con questo tipo di cerniera.

In magazzino abbiamo le cerniere tubolare bianco e marrone per tutte le serie di profili e oro e argento per le ante con canale di 16mm.

Cordiali saluti,

**MONDO STYLE**

Direttore tecnico

Dipl. Ing. Iulian PIRCEA